

一. 支持格式

	音频	最高采样位数 / 采样率	容器、编码、压缩等级
本地播放 (SD卡)	WAV	64Bit / 192KHz 24Bit / 352.8KHz	定点, 浮点
	AIFF	32Bit / 192KHz 24Bit / 352.8KHz	
	FLAC	24Bit / 352.8KHz	Level 0~8
	ALAC	24Bit / 48KHz	M4A 容器
	WavPack	24Bit / 48KHz	Fast / Normal / High / High Plus
	APE	C1000: 24Bit / 192KHz C2000: 24Bit / 192KHz C3000: 24Bit / 192KHz C4000: 24Bit / 96KHz	Fast / Normal / High / Extra High
	TTA	24Bit / 48KHz	
	DIFF	DSD128	不支持 DST 编码
	DSF	DSD128	
	SACD-ISO	DSD64	
	MP3	16Bit / 48KHz ,96-320kbps	CBR / VBR / ABR 编码
	AAC	16Bit / 44.1KHz	M4A 容器, AAC LC / SBR 编码
	DTS	16Bit / 44.1KHz	WAV 容器, DTS-5.1 / DTS-ES 编码
	CUE	ANSI / Unicode / Unicode Big Endian / UTF-8 编码	
USB-PC	PCM 32Bit / 384KHz, DSD256		
USB-Phone	PCM 32Bit / 384KHz, DSD128		
蓝牙	PCM 24Bit / 192KHz	SBC / AAC / HWA 编码	
同轴 / 光纤输入	PCM 24Bit / 192KHz, DSD64 (DoP)		
同轴 / 光纤输出	PCM 24Bit / 192KHz, DSD64 (DoP)		

注：部分音乐格式对 SD 卡的读取速度的连续稳定性要求较高，不达标的 SD 卡可能会卡顿或死机，请使用我们推荐的 SD 卡，同时碎片太多也会出现上述问题，建议用松下格式化软件 SDFormatter 覆盖格式化，并再用 DiskGenius 软件格式化为 FAT32。

二. 供电和充电

- 1、本机可以使用内部电池供电，也可以使用外部 DC 口输入一个直流电供电。
- 2、充电可使用 Type-C USB 口，支持 QC2.0 标准快充；也可使用 DC 口输入的外部电源，在 DC CHG 开关打开时兼做快充。
- 3、充电器及电源需要的电流电压的具体标准可查看接口说明部分。
- 4、充电灯状态指示定义如下：
 - 红色常亮：快充充电
 - 蓝色常亮：普通充电
 - 绿色常亮：电池充满
 - 红灯闪或蓝灯闪：可能你的充电器电压不符合要求，请尝试换一个充电器
 - 双色交替闪：未检测到电池或电池异常，请尝试断开充电器再重新插入，反复尝试仍然如此请联系售后。

三. 固件升级

- 1、从官网下载最新固件，解压缩后拷贝到 SD 卡根目录下。
 - 2、插入含有升级文件的 SD 卡，按住【确认】键不放，开启电源开关，进入升级模式。
 - 3、从升级文件列表选择升级文件，按确定键开始升级，完成后重启电源。
- 注：**有关最新升级文件信息和下载请留意官方网站: www.q1shifi.com。

四. 功能接口

4.1 接口说明

4.1.1 USB-PC

- a. 这是经过授权的意大利 Combo384 界面，可通过 USB A 口转 B 口的线连接电脑，然后下载 USB 驱动。驱动下载地址：<https://amanero.com/drivers.htm>，根据操作系统版本安装对应的驱动。电脑端安装好驱动后，会在设备管理器会看到“Amanero Technologies USB Driver 1.0.57”设备名称，表示安装成功。播放软件设置此音频设备输出后可享受音乐。
- b. 苹果手机、平板也可以通过原装相机套件连接到此口。
- c. Android 手机或平板也可以用 OTG 线连接到此接口。

4.1.2 USB-PHONE

- a. 连接 Android 手机或平板，需使用 Type-C 转 Micro USB 的 OTG 线，也可以用 Type-C 的 OTG 线一端接手机，另一端用一条 USB A 口转 Micro 口线接 QA390。
- b. 连接苹果手机或平板可以不需要相机套件，需使用一条专用的 Lightning 转 Micro USB 线连接。连接好后，切换到 USB-PHONE 通道，然后播放音乐是否有声音。如果没有声音可尝试切换到其他输入通道后再切换回 USB-PHONE 通道。

注：连接手机的 USB 线不标配，如果有需要，请联系客服选购。

4.1.3 蓝牙

手机打开蓝牙后选择名称为“Quloos QA390 Player”进行连接，如果支持 HWA 的华为手机，会显示“HWA”标识，不支持 HWA 的手机或设备会自动使用 AAC 或 SBC 连接，如果扫描不到设备名称，请检查是否有其他手机已经连接。

注：HWA 高清音频需支持 HWA 的华为手机，使用第三方音乐播放软件里的 HWA 编码稳定性无法保证。

4.1.4 RCA / XLR 模拟输出

此为 QA390 的 LINE OUT 输出，当菜单中前级音量关闭时，固定为最大模拟音量输出，当菜单中前级音量打开后，它们输出电平受整机音量控制（跟耳放部分是同一个音量系统，无法分开独立控制）。

4.1.5 Type-C 口

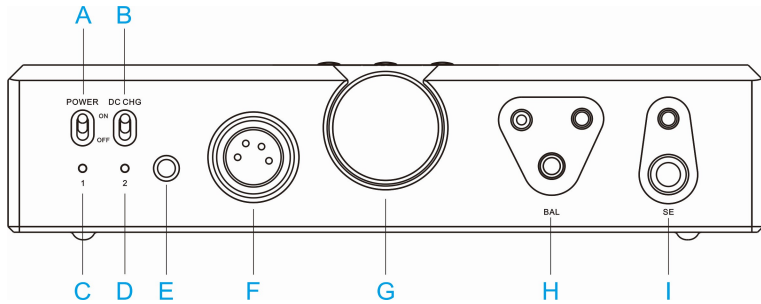
这个口是充电输入口，支持 QC2.0 标准快充，也可用最低 5V 2A 的普通充电器或充电宝，快充建议不低于 18W。这个口输入时只充电不供电，此时供电仍然来自于电池，可以一边充电一边使用，但长期这样就会严重影响电池寿命。

4.1.6 DC 口

标准为 5.5mm*2.1mm，内正外负，电压 5V~13V，建议用 9V/12V，不小于 20W 的优质电源，这个口为外部供电输入口，这个口有电源输入时将自动断开电池的供电，方便用户把 QA390 当台机长期接电使用，当把面板的 DC CHG 打到 ON 时也为电池充电，打到 OFF 时则只供电不充电。

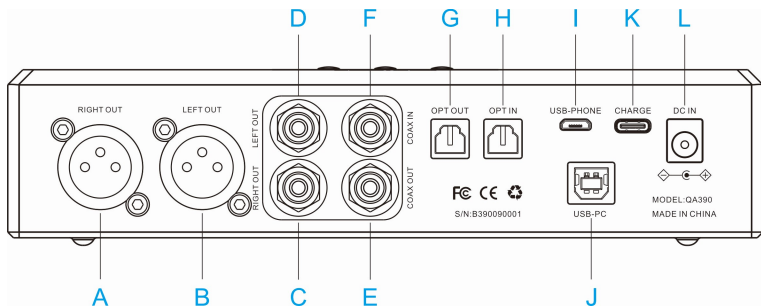
注：每一个月最少要对电池充放电使用一次，否则会严重影响电池的寿命。

4.2 前面板



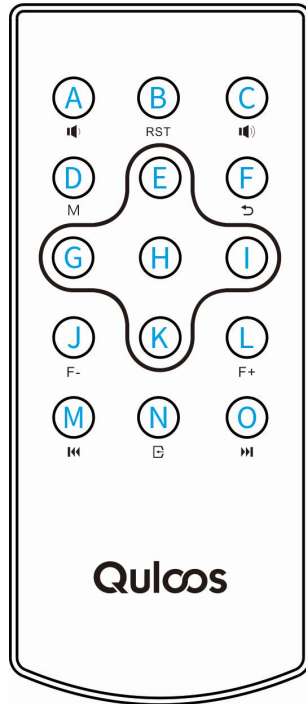
A	整机电源开关	B	DC IN 充电选择开关
C	关屏指示灯（当屏幕关闭后，此灯点亮）	D	充电状态指示灯
E	红外线遥控接收窗口	F	卡侖平衡输出口
G	音量旋钮（可控制耳机输出及前级功能音量）		
H	平衡耳机输出口（适合 2.5 / 3.5 / 4.4 插针）		
I	单端耳机输出口（适合 3.5 / 6.35 插针）		

4.3 后面板



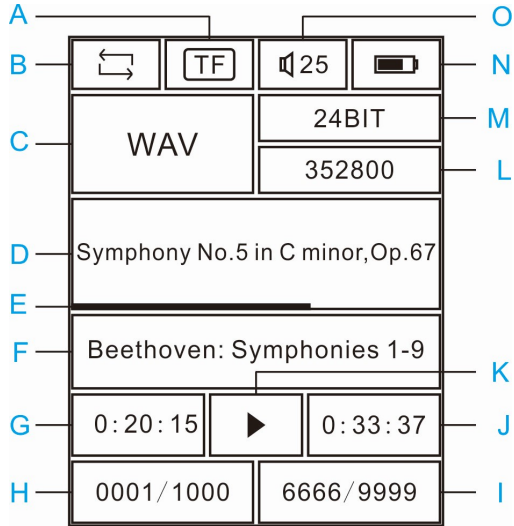
A	XLR 平衡输出右 (R) 声道	B	XLR 平衡输出左 (L) 声道
C	RCA 输出右 (R) 声道	D	RCA 输出左 (L) 声道
E	RCA 同轴数字输出	F	RCA 同轴数字输入
G	光纤数字输出	H	光纤数字输入
I	USB 输入-连接手机（无需相机套件）	J	USB 输入-连接电脑
K	Type-C 充电输入接口（支持快充）	L	电源输入接口（供电 / 快充）

4.4 遥控器



编号	功能说明	编号	功能说明
A	耳机/前级 音量减小	B	复位
C	耳机/前级 音量加大	D	设置菜单
E	方向键-上	F	返回
G	方向键-左	H	确定 / 播放
I	方向键-右	J	上一个文件夹
K	方向键-下	L	下一个文件夹
M	上一曲	N	输入通道选择
O	下一曲		

4.5 界面显示



标识	接口定义
A	播放范围
B	播放模式
C	歌曲格式
D	歌曲名称
E	歌曲进度条
F	歌曲所在的文件夹名
G	歌曲当前时间
H	文件夹索引 / 文件夹总数
I	歌曲索引 / 歌曲总数
J	歌曲总时间
K	播放 / 暂停状态
L	采样率 (播放 DSD 时显示 DSD64~DSD256)
M	采样位数 (播放 MP3 时显示比特率)
N	显示当前剩余电量
O	显示当前音量值 (1~100)

五. 操作说明

5.1 扫描歌曲

使用大容量 SD 卡同时装载较多歌曲时，第一次扫描需等待 1 分钟左右，此时歌曲列表会被保存，确保下一次快速开机。

5.2 本地播放

返回主界面，选择信号源为 SD 卡，可进入 SD 卡本地播放。

5.3 收藏夹操作

添加：文件夹列表、歌曲列表、播放界面下，长按确认键 2 秒再松开，选择确认后添加选定的文件夹或歌曲到收藏夹，最大可收录 100 首。

剔除：收藏夹列表下，长按确认键 2 秒再松开，选择确认可从收藏夹剔除歌曲。

注：收藏夹的播放范围限定为当前收藏夹列表。

5.4 删除歌曲

歌曲列表下，选中曲目，长按返回键 2 秒再松开，选择确认删除。

注：仅修改文件后缀为.nul，可在电脑上搜索出所有.nul 文件再统一删除或恢复。

5.5 USB-PC

返回主界面，选择信号源为 USB-PC，可连接电脑、手机、平板。电脑端安装 USB 驱动后，会在设备管理器会看到“Amanero Technologies USB Driver 1.0.57”设备名称，同时播放软件应对其设置为输出。

5.6 USB-PHONE

返回主界面，选择信号源为 USB-PHONE，可连接手机或平板，连接苹果手机无需相机套件，连接好后请把手机音量调到最大。

5.7 蓝牙

返回主界面，选择信号源为蓝牙，手机打开蓝牙后选择名称为“Quloos QA390 Player”进行连接，连接好后请把手机音量调到最大。

5.8 同轴 / 光纤输入

返回主界面，选择信号源为同轴或光纤作为数字信号输入。

六. 设置参数

6.1 播放范围

全 卡：SD 卡所有歌曲都是有效播放文件。

文件夹：仅当前文件夹内的歌曲可播放。

6.2 记忆播放

关闭：关闭记忆，开机进入主界面。

暂停：开启记忆，开机进入播放界面，等待用户播放。

自动：开启记忆，开机进入播放界面并播放记忆的歌曲。

6.3 数字输出

设置同轴或光纤的数字输出信号的开启和关闭，关闭可省电。

6.4 模拟输出

关闭：模拟电源全部关闭，关闭后可作为纯数字转盘，同时可省电。

开启：模拟电源全部打开，耳放和线路输出开启。

耳放：耳放输出开启，LINE OUT 线路输出关闭。

线路：LINE OUT 线路输出开启，耳放输出关闭。

6.5 调音风格

调音风格有清丽和醇厚，相当于固件切换模式(默认醇厚)。

6.6 前级音量

固定：前级音量关闭，以最大音量输出。

可调：前级音量开启，可通过旋钮和遥控器调节音量。

注：前级音量可调时，跟耳放音量是同步调节的。

6.7 增益模式

增益有低、中、高、超高四种模式（默认超高）。

低阻高灵敏度耳塞建议增益设置到低或者中，如听到底噪，可切换到低一档增益。

6.8 耳放电压

耳放电压有低、中、高三种架构（默认高）。

通常中高阻耳机选择耳放电压为高，低阻耳机选择耳放电压为中或低。

6.9 声音模式

缓降（Slow Roll-off）（默认）

陡降（Sharp Roll-off）

短延迟缓降（Short Delay Slow Roll-off）

短延迟陡降（Short Delay Sharp Roll-off）

超级缓降（Super Slow Roll-off）

低色散（Low-Dispersion）

All To DSD：将一切格式提升成 SACD 两倍的 1Bit 5.6MHz 输出

6.10 音量保护

设置音量保护，即可调的最大音量值，建议根据耳机设置一个音量保护值，避免不小心调到太大音量。

6.11 自动关屏

设置自动关闭液晶屏时间，关闭显示屏可省电，同时提升音质，关闭后按下主机或遥控器的确认键可以重新点亮。

6.12 自动关机

设置自动关机时间，可设置 30、60、90、120 分钟后自动关机，按设置键退出后生效。自动关机最后 10 秒弹出提示，最后 5 秒静音，倒计时结束关机。

6.13 暂停关机

设置暂停播放 15 或 30 分钟后自动关机，默认关闭。

6.14 遥控开关

如果不使用遥控器建议设到关闭以避免被空间内光电干扰。

6.15 恢复出厂设置

在设置菜单下，长按设置键 2 秒再松开，选择确认可恢复出厂设置，同时清除收藏夹收录的歌曲。

附录 I、产品保修卡

产品出现故障时，请认真填好本表，撕下与产品一起交给我们。

产品名称	QA390 可移动一体机	机身编号	
购机日期	年 月 日		
用户名称		邮政编码	
手机号码		固定电话	
详细地址			
不良现象 反馈			
原因分析 处理结果	(本部分由厂家填写)		
备注			

公司名称：深圳市乾龙盛电子科技有限公司 (Quloos)

邮寄地址：广东省深圳市龙华区民治路牛栏前大厦 15 楼 A1502

电话号码：0755-28187975 0755-28187976

永久域名：<http://www.qlshifi.com>

电子邮箱：cxqmcu@cxqmcu.com